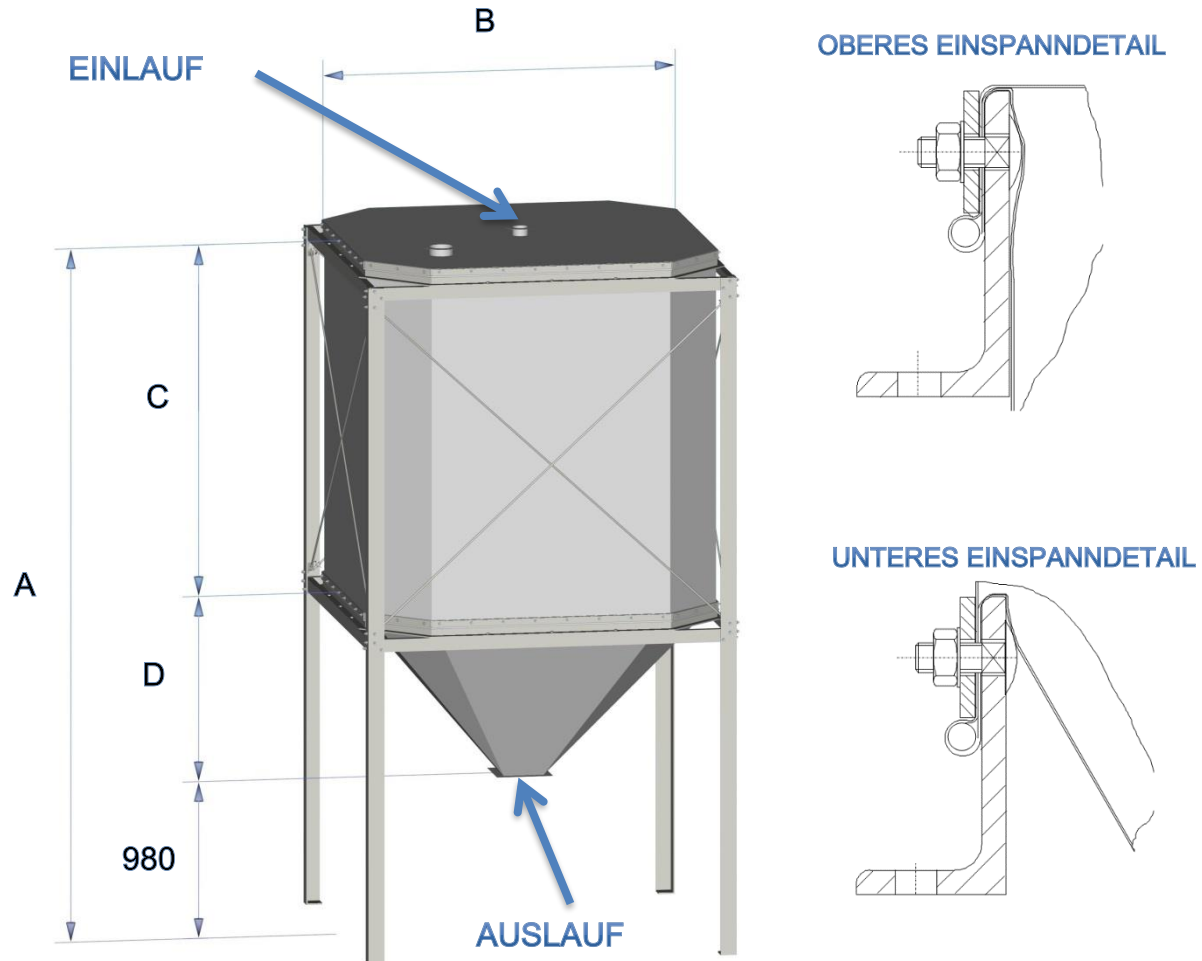


Datenblatt Kleinfaltsilo



Standardgrößen	m ³	4	6	8	10	12
Gesamthöhe	(A) mm	2.900	3.600	3.720	3.940	4.340
Grundfläche	(B) mm	1.800 x 1.800	1.800 x 1.800	2.000 x 2.000	2.200 x 2.200	2.200 x 2.200
Zylinderhöhe	(C) mm	1.000	1.700	1.700	1.800	2.200
Konushöhe	(D) mm	920	920	1.040	1.160	1.160
Konusneigung	ca.	50°	50°	50°	50°	50°
Auslaufhöhe	mm	980	980	980	980	980
Einlauf	mm	100	100	100	100	100
Auslauf	mm	250 x 250	250 x 250	250 x 250	250 x 250	250 x 250

Gestell: **Material wahlweise:** - Stahl verzinkt
- Stahl lackiert
- Edelstahl 1.4301 oder 1.4571

Flexibler Silokörper: **Material wahlweise:** - unbeschichtetes Polyestergewebe
- PVC/PVC beschichtetes Polyestergewebe
- TPU - beschichtetes Polyestergewebe
- Alcryn-beschichtetes Polyestergewebe

Reißfestigkeit: - 3.000 - 10.000 N/5 cm Materialbreite

Das Klein-Faltsilo kann abweichend von den aufgeführten Standardgrößen auch in individuellen Abmessungen hergestellt werden. Ein nachträgliches Einbringen des Klein-Faltsilo, auch an schwer zugänglichen Orten, ist ohne Probleme möglich.

Beispiele:

